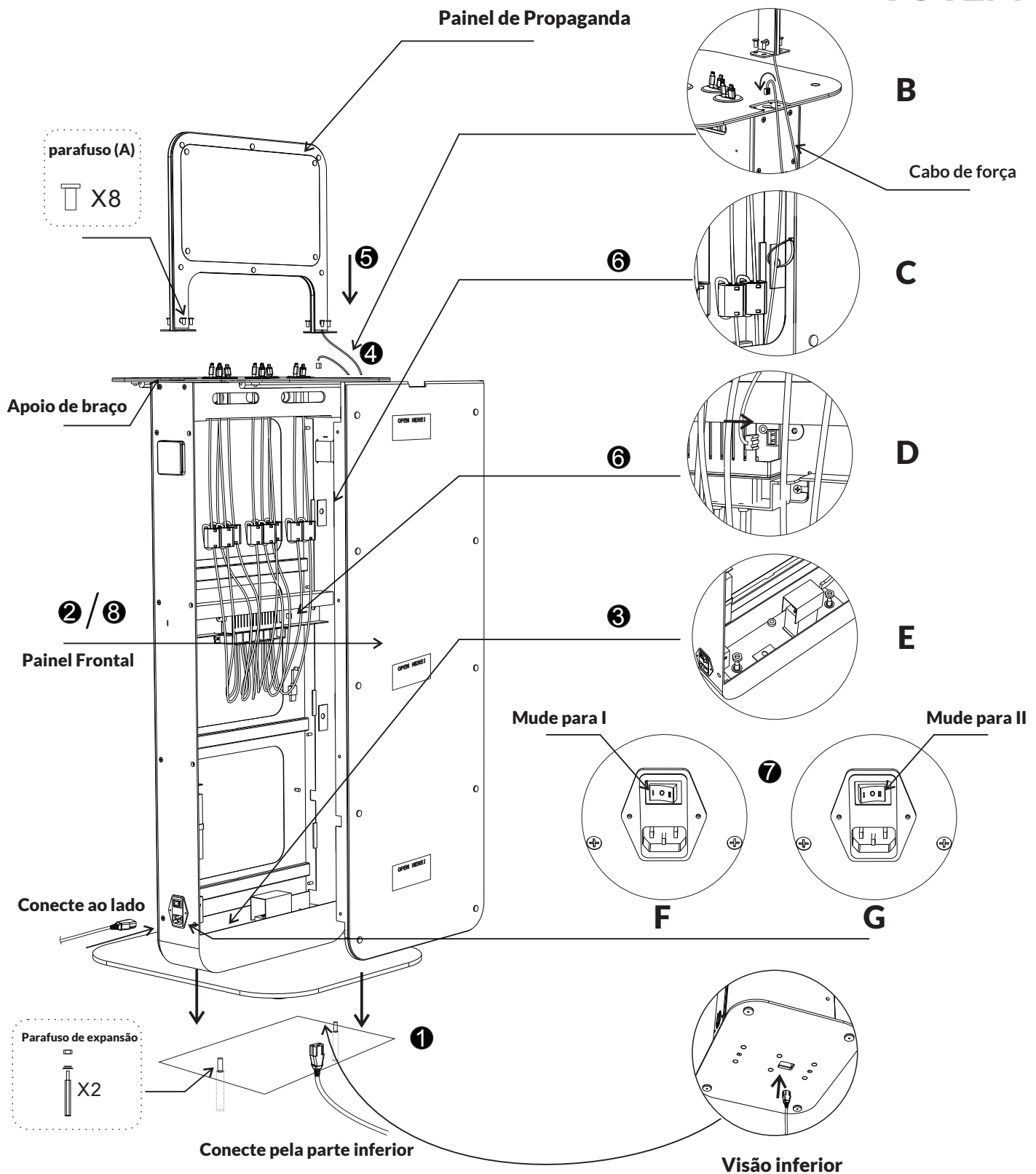


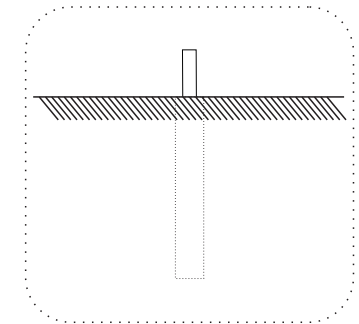
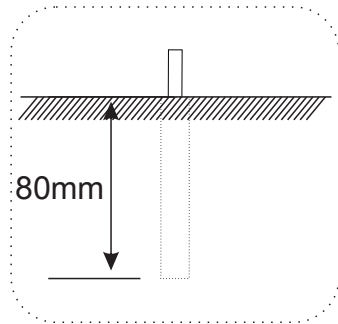
MOBI TOTEM



- 1 Faça furos para os parafusos de expansão com a folha de desenho fornecida.
- 2 Remova o painel frontal, insira as manchas de expansão
- 3 Fixe firmemente as manchas de expansão com a chave inglesa (Figura E)
- 4 Coloque o cabo de alimentação pelo orifício (Figura B)
- 5 Fixar o painel publicitário no quadro principal com o parafuso (A)
- 6 Conecte o cabo de alimentação para a alimentação (Figura D), aperte firmemente a estrutura metálica com o laço de cabo (Figura C)
- 7 A alimentação CA pode ser conectada de duas maneiras:
 - 1 No lado da unidade: por favor mude para I (Figura F)
 - 2 Por baixo da unidade: por favor, mude para II (Figura G)
- 8 Restaure o painel frontal.

MOBI TOTEM

Gabarito: Parafuso de Expansão



**Fureo buracos de $\varnothing/12$ 80mm X 2
com esse gabarito**

252mm

Escala 1 : 1